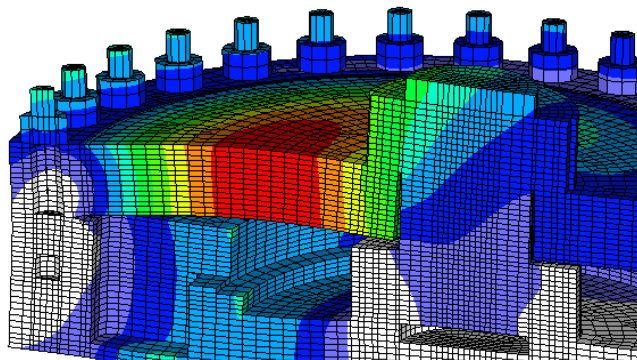
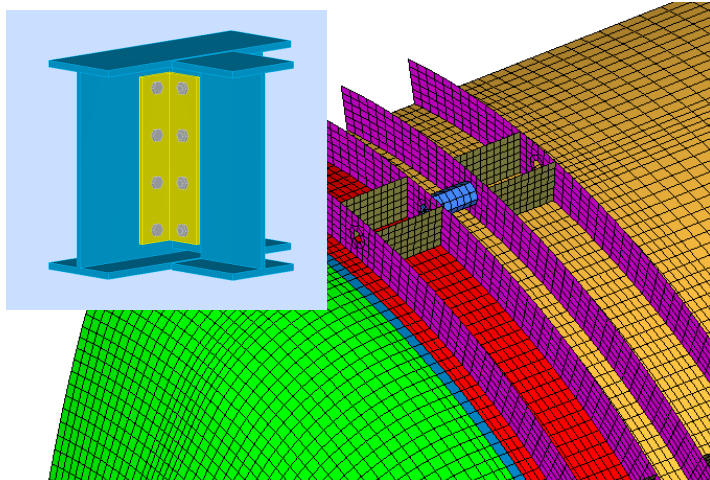


Depuis 2002, ADOLIS met à la disposition des PME-PMI ses compétences dans le domaine des calculs scientifiques et techniques appliqués à la mécanique des structures.

ADOLIS prend en charge tout calcul de pièce dont on souhaite étudier le comportement mécanique à des fins de vérification, d'optimisation ou d'analyse.



ACTIVITES



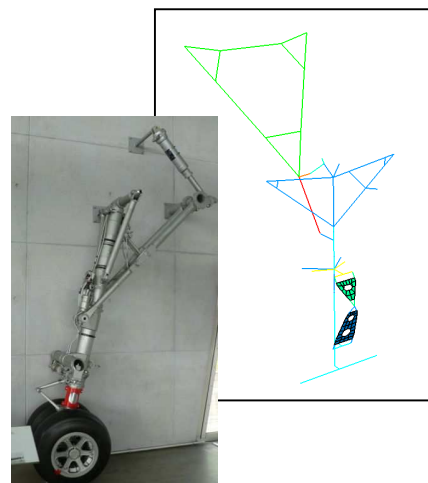
- Etudes techniques dans le domaine de:
 - Calcul de structures
 - Résistance des matériaux
 - Simulations numériques par la méthode des éléments finis
- Fourniture de notes de calcul réglementaires
- Conception, études, plans de fabrication
- Stages de formations au calcul

SECTEURS

La vocation d'ADOLIS est d'offrir des prestations de calcul aux entreprises des différents secteurs de la mécanique, que ce soit au stade de la conception, de l'expérimentation, ou de la fabrication.

Les secteurs industriels concernés sont nombreux :

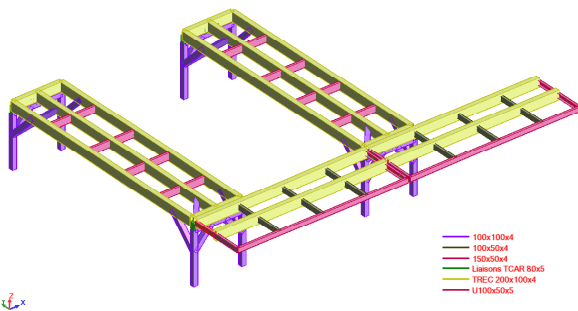
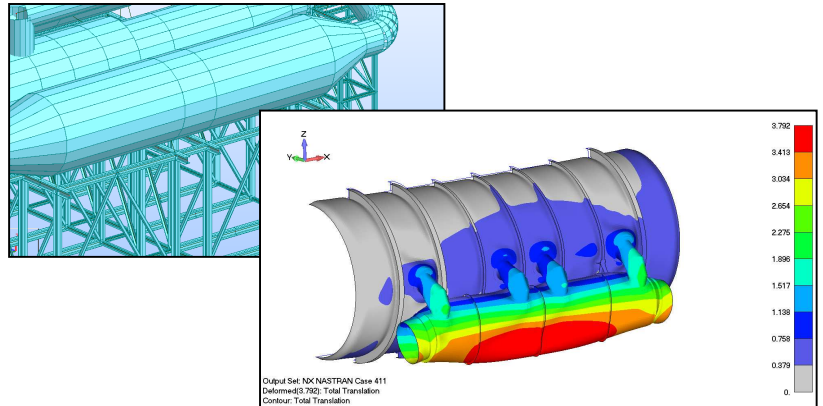
- Chaudronnerie
- Charpente métallique
- Appareils de levage
- Nucléaire
- Off-shore
- Spatial et aéronautique (expertise sur les trains d'atterrissage et bancs d'essais)
- Automobile et équipementiers



COMPETENCES

ADOLIS est un bureau d'études spécialisé en résistance des matériaux et en calcul de structures par éléments finis.

- Rédaction de notes de calcul
- Maillages
- Analyses statiques, dynamiques, thermiques
- Flambement, fatigue
- Vitesses critiques des arbres tournants
- Matériaux métalliques, plastiques, composites, élastomères
- Optimisation de formes
- Résistance des matériaux
- Développement de logiciels spécifiques



ADOLIS connaît et applique les règles, standard et normes françaises et étrangères :

- Eurocodes, BS5950, AISC (charpentes métalliques)
- CODAP, ASME (appareils à pression)
- F.E.M. (appareils de levage)
- RCC-M, RCC-MX (nucléaire)
- Eurocode 8, RPS, RPA (séisme)

MOYENS

Calcul

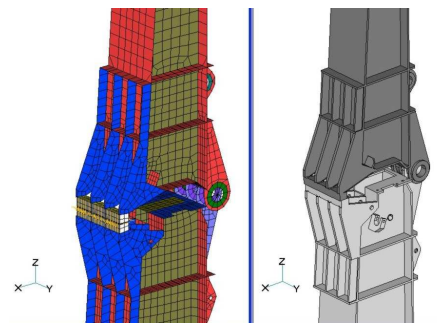
- FEMAP, NxNastran (Modélisation et calcul par éléments finis)
- ROBOT (Calcul de charpentes métalliques)

Développement

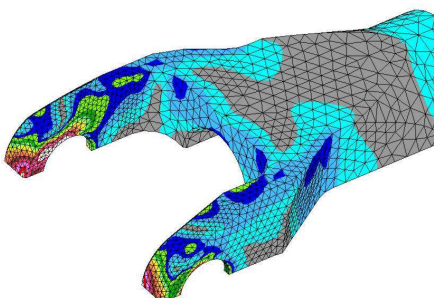
- VB
- Python

CAO / DAO

- Pro/Engineer
- AutoCad



FORMATION



ADOLIS propose des stages de formation personnalisés dans le domaine du calcul par éléments finis :

- Le calcul par la méthode des éléments finis,**
- Le calcul dynamique de structures,**

...